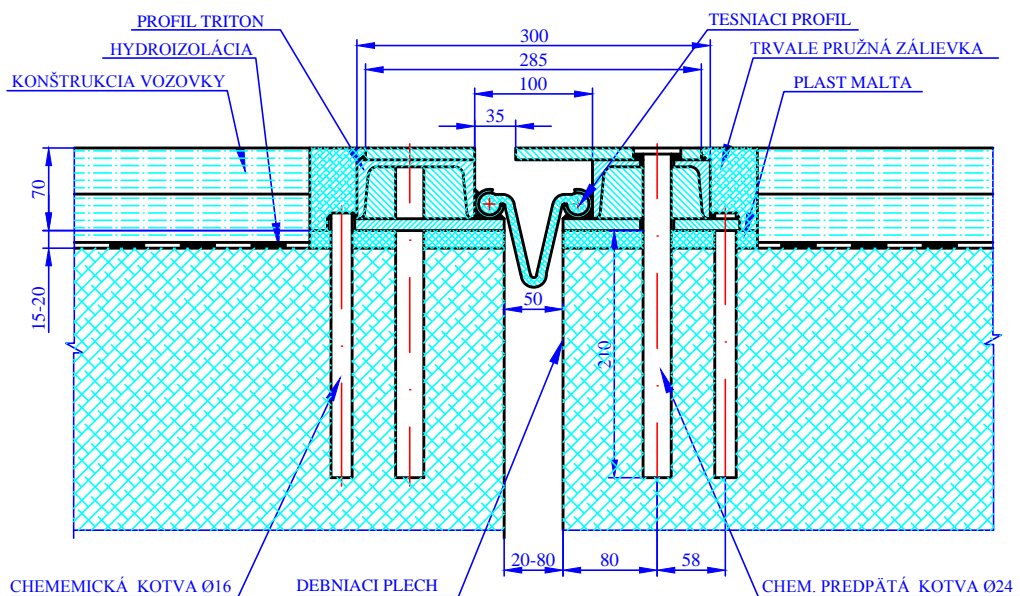




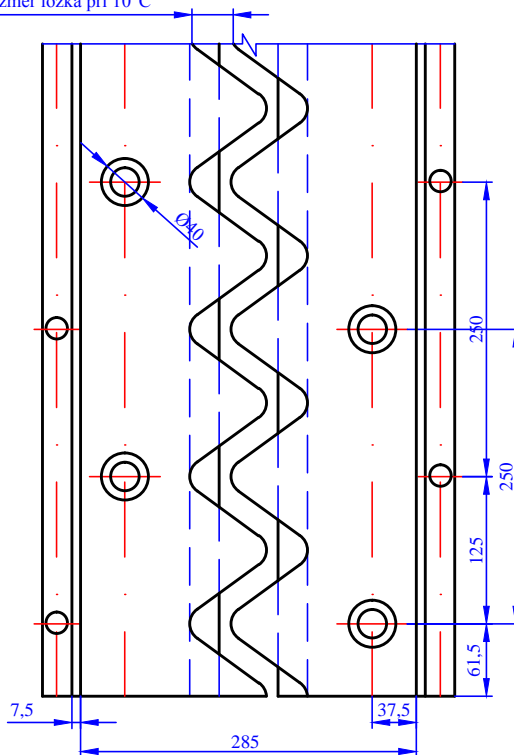
AQUA-VITA

spoločnosť s.r.o., 821 04 BRATISLAVA, Galvaniho 12/A

VZOROVÝ PROJEKT



35 rozmer lôžka pri 10°C



VZOROVÝ PRIEČNY REZ

TRITON - 60Z-V VOZOVKOVÁ ČASŤ
PROTI HLUKOVÁ ÚPRAVA
KOTVENIE NA CHEMICKÉ PREDPÄTÉ KOTVY