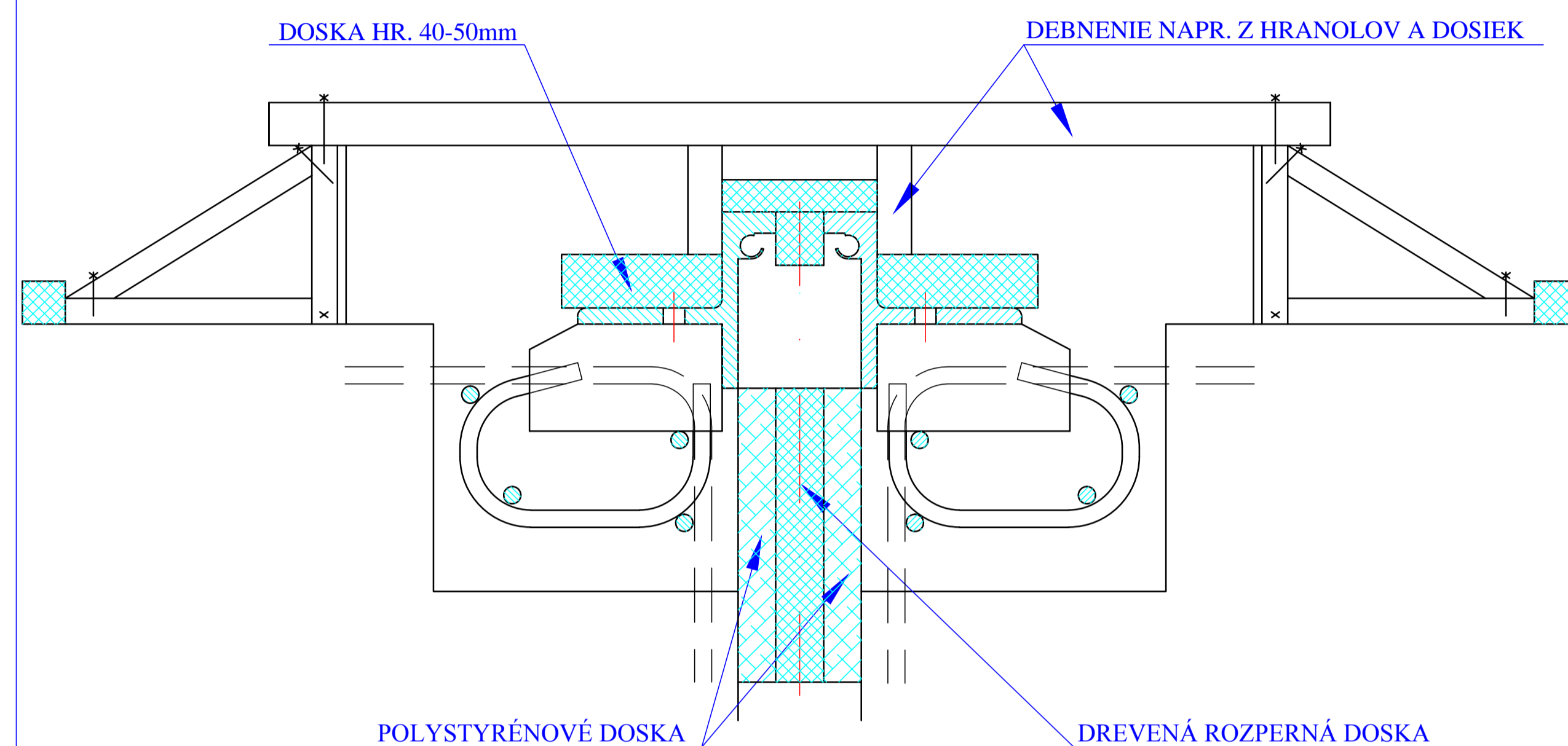




Spôsob zatebnenia DMZ TRITON - 80Z

I. ALTERNATÍVA - POMOCOU POLYSTYRÉNOVÝCH A DREVENÝCH DOSIEK



II. ALTERNATÍVA - POMOCOU DEBNIACICH PLECHOV

