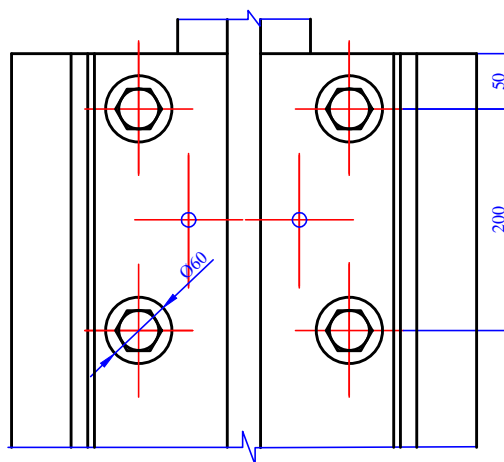
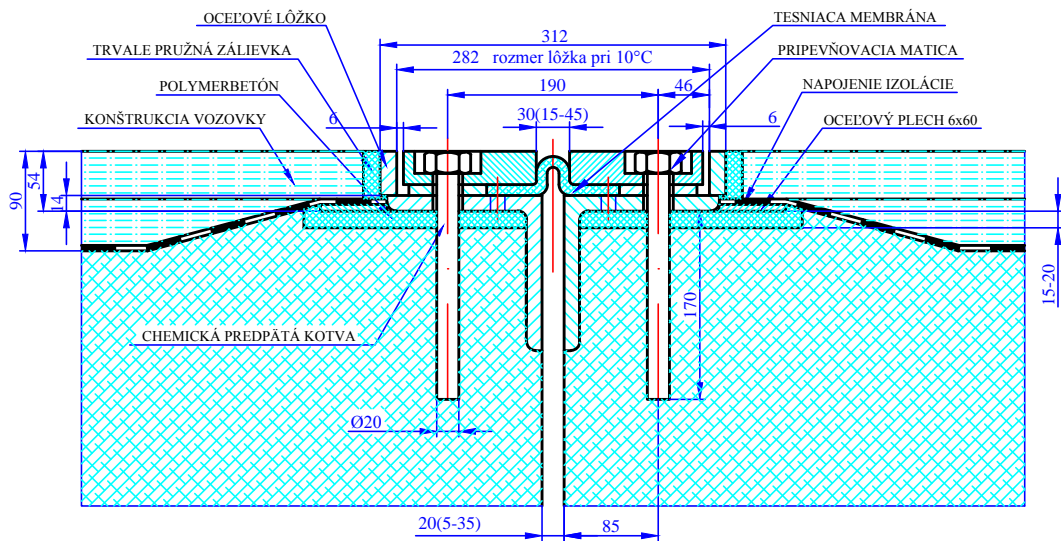




Technologický predpis na výrobu a montáž dilatačných zariadení mostov TRANSFLEX-TX, typové rady A a T



VZOROVÝ PRIEČNY REZ

TX TYP A 30
KOTVENIE NA CHEM. PREDPĀTĀ KOTVY